

# Green Office

## Самая красивая офисная мебель

Хорошая новость заключается в том, что решения этой комплексной проблемы являются несложными и интуитивными. Простое правило, которым следует руководствоваться ежедневно, - наши тела созданы для движения! Просто меняйте положение тела с сидячего на стоячее каждые 30 минут.

Эту задачу значительно облегчат предлагаемые нами столы для работы стоя-сидя. Выберите тот, который Вам по душе!





Современный офис – это когда сотрудники сами могут выбирать себе позу для работы: или сидя или стоя. Интеллектуальная система подъемного механизма поможет сотрудникам сохранить свое здоровье.

## Стандартные цвета

Белый

(RAL 9016)

Черный

(RAL 9005)

Серый

(RAL 7045)

Green Office

# Регулируемые по высоте столы

Использование передовых технологий в управлении питанием. Потребление в режиме ожидания составляет всего 0,1 Вт.

# Преимущества



## Квалифицированные специалисты

Профессиональная команда всегда готова исполнить любые требования заказчика.



## Глобальная система обслуживания

Подъемные системы покорили очень многие европейские страны.



## Профессиональное и эффективное производство

Полностью автоматизированная линия для обеспечения быстрого выполнения заказа.



## Высокий уровень безопасности

Все продукты прошли самые строгие лабораторные испытания и получили международные сертификаты.



## Лидирующие позиции производства

Продукция всегда занимает лидирующие позиции во всех рейтингах.



## Инновационный научно-исследовательский центр

Профессиональная команда – исследовательская группа в сочетании с разработчиками ПО – ведущими специалистами Европы и Америки.

Сегодняшний стиль жизни, и работы в особенности, вынуждает нас значительно больше сидеть, нежели двигаться, но структура нашего тела для этого не приспособлена. Доказано, что ежедневная привычка продолжительное время находиться в сидячем положении чревата как кратковременными, так и долговременными негативными последствиями для нашего физического и психологического благополучия.

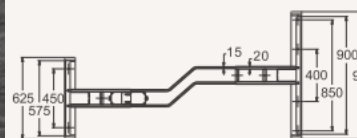
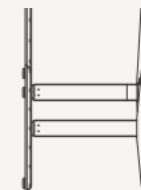
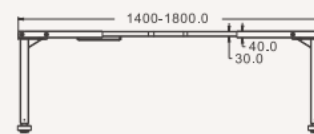
Поэтому, для продуктивной работы рекомендуется чередования положений сидя-стоя. В этом Вам поможет система с электрической и механической регулировкой офисных столов по высоте.



# Подъемные рамы для регулируемых по высоте столов



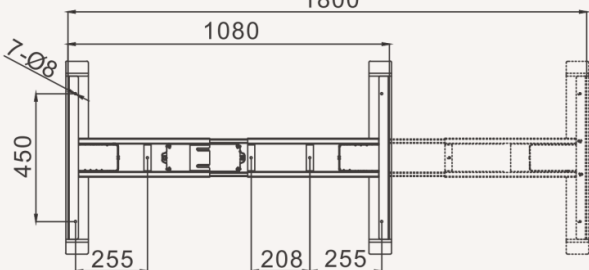
## JC35TL-RS3



<p>Green Office</p> <p><b>Модель</b></p>	<p><b>Грузоподъемность (кг)</b></p>	<p><b>Диапазон изменения высоты (мм)</b></p>	<p><b>Кнопка памяти фиксации 4 уровней высоты LED/ кабель-канал/пониженный уровень шума &lt; 50db/низкий расход эл.энергии&lt;0,1 Вт /порошковое покрытие/остановка на сопротивление</b></p>	<p><b>Возможная ширина, глубина столешницы (мм)</b></p>
<p><b>JC35TL-RS3</b> (двухприводный, 2 сегмента прямоугольной колонны, для стола с разными боковыми размерами, возможен угловой)</p>	<p>102</p>	<p>595-1245</p>	<p>+//+//+//+</p>	<p>1080-1800 , 625-800/975-1000</p>



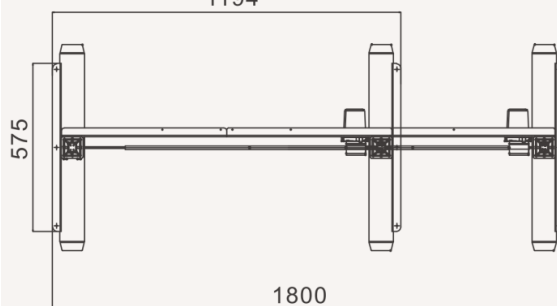
1800



**IT 2-2 (складская, белый)**



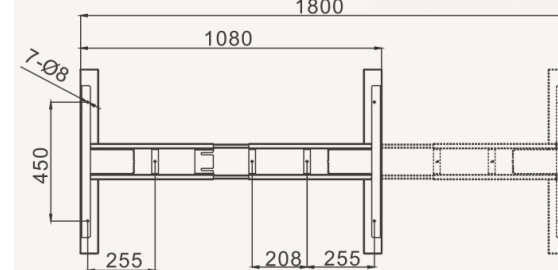
1194



**IT 0-2**

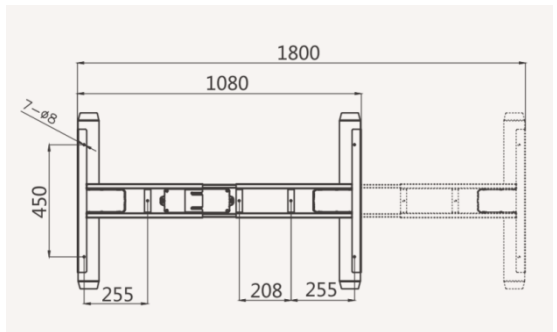
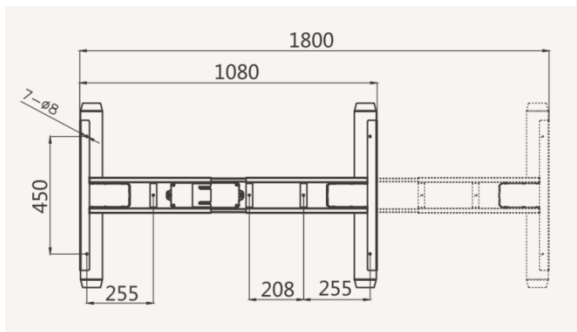
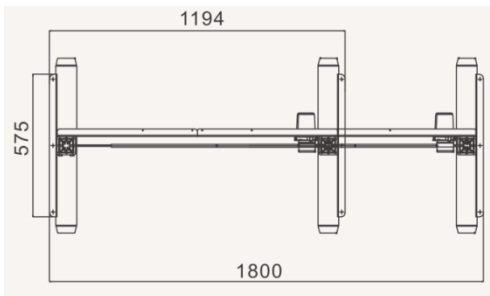


1800



**IT 2-3 (складская, белый)**

Модель (столешицы не входят в комплект, заказываются отдельно 35-70 евро)	Грузо подъемность (кг)	Диапазон изменения высоты (мм)	Кнопка памяти фиксации 4 уровней высоты LED/ кабель-канал/пониженный уровень шума < 50db/низкий расход эл.энергии<0,1 Вт /порошковое покрытие/остановка на сопротивление	Возможная ширина, глубина столешницы (мм)
<b>IT 2-2 (двухприводный, 2 сегмента прямоугольной колонны)</b>	102	685- <b>1200</b>	+ / + / + / + / +	1080-1800 , 580-800
<b>IT 0-2 (с механической регулировкой, квадратная колонна)</b>	71	700-1190	- / - / 0 / 0 / + / -	1200-1800, 580-900
<b>IT 2-3 (двухприводный, 3 сегмента прямоугольной колонны)</b>	102	<b>595-1270</b>	+ / + / + / + / + В нижнем положении можно использовать как журнальный стол	1080-1800, 580-800

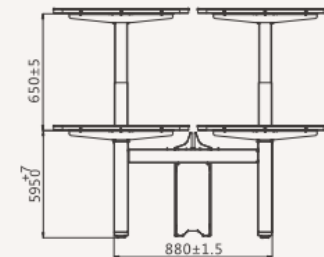
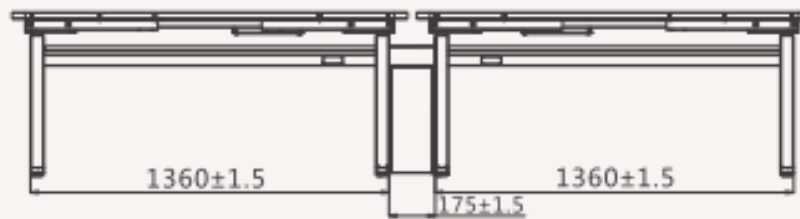
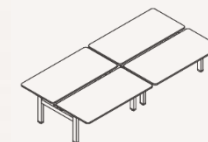
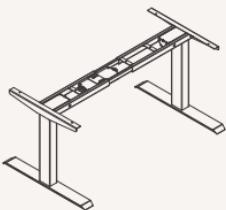
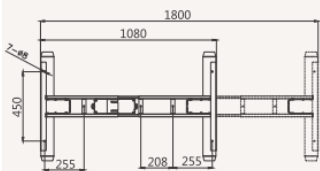
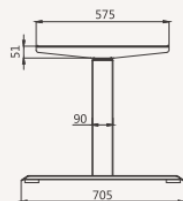
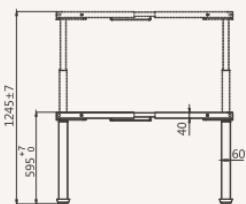


### IT 1-3

### JC35TS-ED3

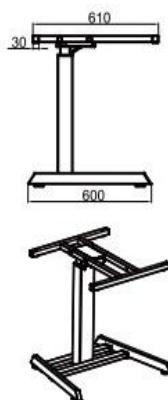
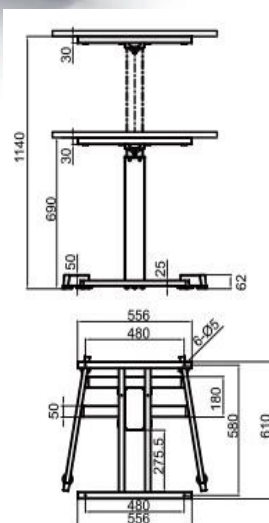
### JC35TS-D8

Модель (столешницы не входят в комплект, заказываются отдельно 35-70 евро)	Грузо-подъемность (кг)	Диапазон изменения высоты (мм)	Кнопка памяти фиксации 4 уровней высоты LED/ кабель-канал/пониженный уровень шума < 50db/низкий расход эл.энергии<0,1 Вт в режиме ожидания/порошковое покрытие/остановка на сопротивление	Возможная ширина, глубина столешницы (мм)
<b>IT 1-3</b> (одноприводный, 3 сегмента квадратной колонны)	81	530-1143	+/-/+/>+/>+/>+	1194-1800, 580-800
<b>JC35TS-ED3</b> (двухприводный, 3 сегмента круглой колонны)	102	560-1240	+/>+/>+/>+/>+/>+	1080-1800, 580-800
<b>JC35TS-D8</b> (двухприводный, 3 сегмента квадратной колонны)	102	560-1240	+/>+/>+/>+/>+/>+	1080-1800, 580-800

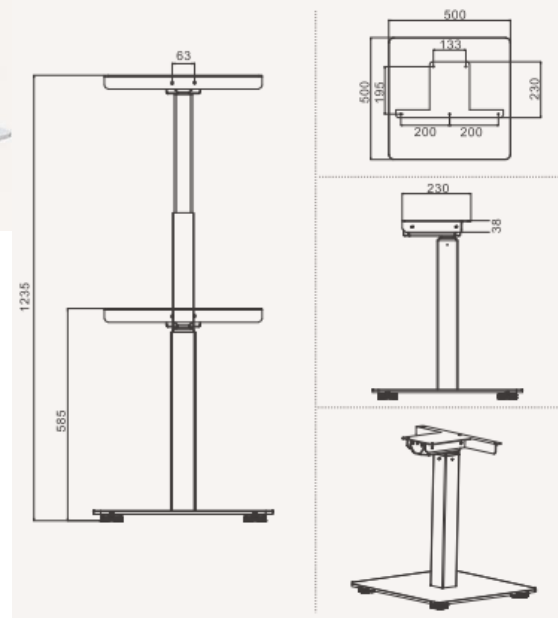


Модель (столешницы не входят в комплект, заказываются отдельно 35-70 евро)	Грузо-подъемность (кг)	Диапазон изменения высоты (мм)	Кнопка памяти фиксации 4 уровней высоты LED/кабель-канал/пониженный уровень шума < 50db/низкий расход эл.энергии<0,1 Вт в режиме ожидания/порошковое покрытие/остановка на сопротивление	Возможная ширина, глубина столешницы (мм)
JC35TS-D10 (двухприводный, 3 сегмента квадратной колонны)	102	595-1245	+ / + / + / + / +	500*500
IT 8-3 (бенч из 2-хприводных, независимых по регулировке, возможно 2-ка, 4-ка)	102	595-1245	+ / + / + / + / +	1400-1500, 700-800

## IT 1-4



## JC35QT-D8



Модель (столешницы не входят в комплект, заказываются отдельно 20-40 евро)	Грузо подъе мност ь (кг)	Диапазо н изменен ия высоты (мм)	Кнопка памяти фиксации 4 уровней высоты LED/ кабель-канал/пониженный уровень шума < 50db/низкий расход эл.энергии<0,1 Вт в режиме ожидания/порошковое покрытие/остановка на сопротивление	Возможная ширина, глубина столешницы (мм)
IT 1-4, (один привод, 2 сегмента квадратной колонны)	81	640- 1140	-/-/+/+/+	610*610 и больше
JC35QT-D8, (один привод, 3 сегмента квадратной колонны)	81	550- 1235	-/-/+/+/+	500*500 и больше

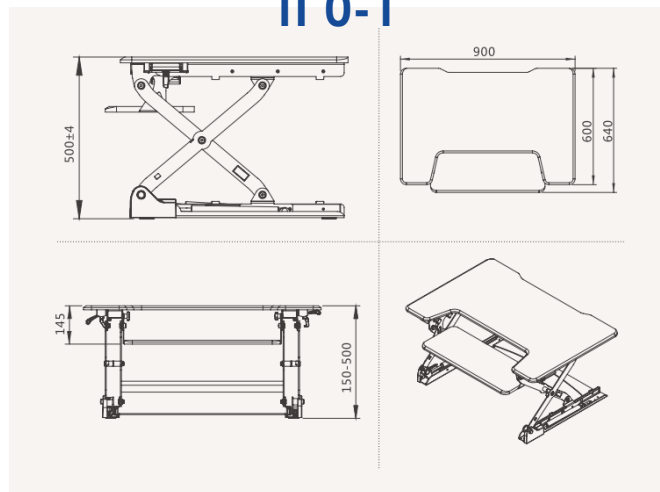




IT 0-1



IT 0-0



Модель	Грузоподъемность (кг)	Диапазон изменения высоты (мм)	Возможная ширина столешницы (мм)
Надставка на стол JAA01 со столешницей, с полочкой	15	150-500	900x640
Надставка на стол JAA02 со столешницей, без полочки	15	150-500	700x600

# NARBUTAS

## **NARBUTAS FURNITURE**

**COMPANY** - известна своим опытом полного цикла производства и лидерством в регионе на протяжении более, чем 25 лет.

**Производство.** Новый современный завод, площадью до 45000 м<sup>2</sup>, был построен в 2008 году в 71 км от столицы Литвы, Вильнюса.

**Объемы.** Примерно 5000 столов производятся на заводе каждый месяц.

**Точно в срок.** Реализация Lean системы было начато в 2012 году



Просто меняйте положение тела с сидячего на стоячее каждые 30 минут.

Эту задачу значительно облегчат предлагаемые нами столы для работы стоя-сидя. Выберите тот, который Вам по душе!





## Характеристики блока питания:

Input: 110-240 V Output: 29/35 V Частота:  
50/60 Hz

Модель	Грузоподъемность (кг)	Диапазон изменения высоты (мм)
<b>ONE</b> (одноприводный)	80	705-1185

Выбор ножек:

I

W



# ONE

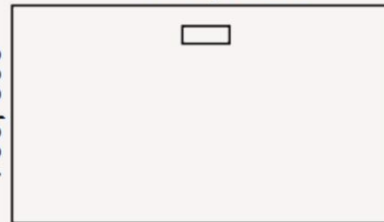
1400, 1600

700, 800



1400, 1600

700, 800





# EASY

## Характеристики блока питания:

Input: 110-240 V Output: 29/35 V Частота: 50/60 Hz

Модель	Грузоподъемность (кг)	Диапазон изменения высоты (мм)
EASY (двухприводный)	80	705-1205 колонна 2/ 610-1260 колонна 3



Выбор ножек:

I



W



2



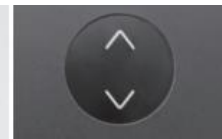
3



BA



TE



TA

Размер рамы:  
680-1180 (2)  
585-1235 (3)



L 1600  
W 800  
H 705-1205 (2);  
610-1260 (3)

L 1400/1600/1800

L 1600  
W 1640  
H 705-1205 (2);  
610-1260 (3)|(2);  
610-1260 (3)



## Характеристики блока питания:

Input: 110-240 V

Output: 18 V

Частота: 50/60 Hz

Модель	Грузоподъемность (кг)	Диапазон изменения высоты (мм)
<b>Motion</b> (двухприводный)	80	700-1200

### Выбор ножек:



## Motion

Фиксированная столешница

Столешницы с пространством для крышечек

Столешница с вырезом для проводов

Раздвижная столешница



Металлические ноги типа H

Панельные ноги и металлические ноги типа H

Панельные ноги

! Длина стола 1400/1600







## Характеристики блока питания:

Input: 110-240 V

Output: 18 V

Частота: 50/60 Hz

Модель	Грузоподъемность (кг)	Диапазон изменения высоты (мм)
Jazz	80	710-1210

## Выбор типа столешницы:

Plain edge  
(melamine)



Sloping edge  
(laminated)



# Jazz

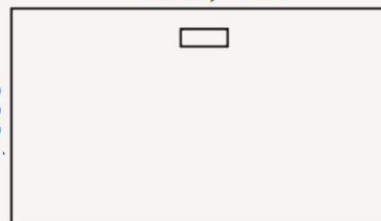
1400, 1600

800



1400, 1600

800





# Green Office

[www.green-office.by](http://www.green-office.by)

e-mail: [greenoffice.by@yandex.ru](mailto:greenoffice.by@yandex.ru),

Тел. +375 17 2651263, Моб. +375 29 8804258.

Адрес: г. Минск, ул. Мележа 5/2, офис 407